

# ACC-303 Industrial Vibration Sensor

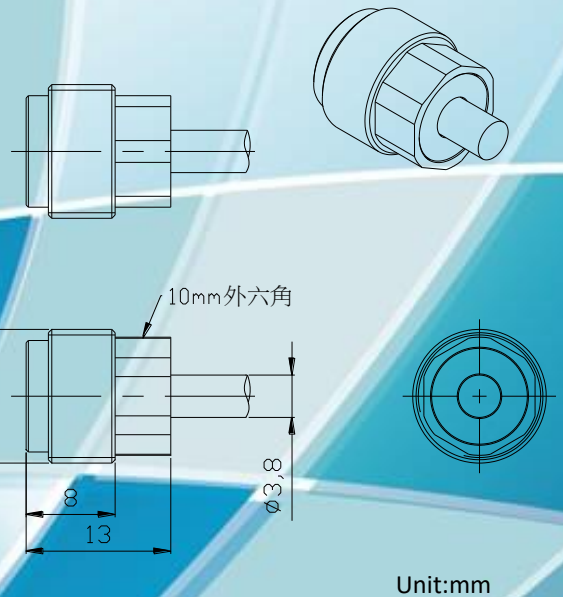
## Applications:

- 工具機 撞機記錄 及 回報
- 加工機 主軸振動 監測及回饋
- 工具機 顫振加工
- 自動化設備振動回饋



## Specifications:

- Small size – 體積小
- Case Isolated – 外殼絕緣
- Four wires (V+, V-, Signal, Shielding)
- Power DC 20.0-26.0V
- Range: 0- 18.0G
- Sensitivity 400mV/G
- Bandwidth: 0-2.5KHz (-3dB)



@振動感測器尺寸

**BALTech Co. Ltd.**

衡碁科技有限公司

台灣新竹縣湖口鄉中正二路 122 號

[Http://www.baltech.com.tw](http://www.baltech.com.tw)

Tel: +886-3-590-8611(代表號)

Fax: +886-3-590-3983